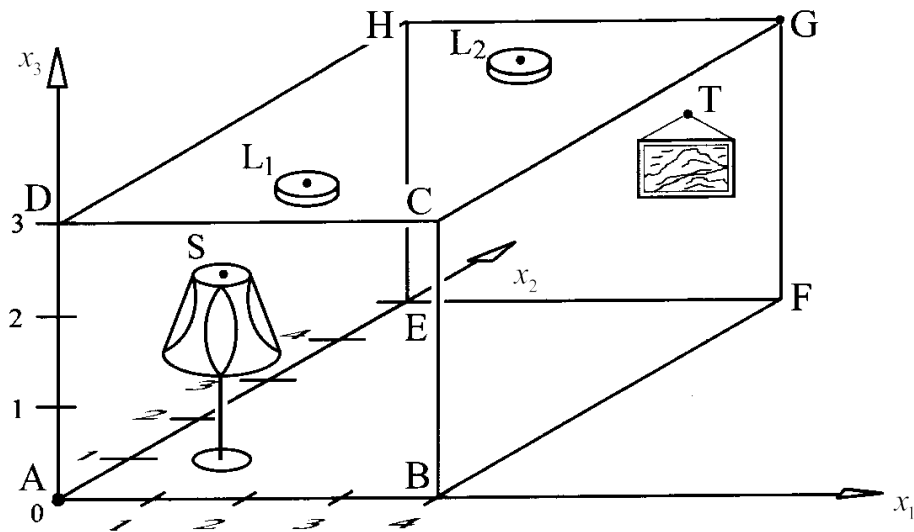


Bereich	Thema	Schwierigkeit
Analytische Geometrie	Punkte im Kartesischen Koordinatensystem - Ablesen von Punkten - Aufgabe 1	**

Die untenstehende Abbildung zeigt ein Zimmer, welches auf ein Koordinatensystem bezogen ist.



Bestimme aus der Abbildung die Koordinaten der acht Zimmerecken A bis H, der Mittelpunkte L_1 und L_2 der beiden Deckenlampen, des oberen Achsenpunktes S der Stehlampe und des Aufhängepunktes T des Wandbildes.

2021 Thomas Unkelbach

Bereich	Thema	Schwierigkeit
Analytische Geometrie	Punkte im Kartesischen Koordinatensystem - Ablesen von Punkten - Aufgabe 1	**

2021 Thomas Unkelbach