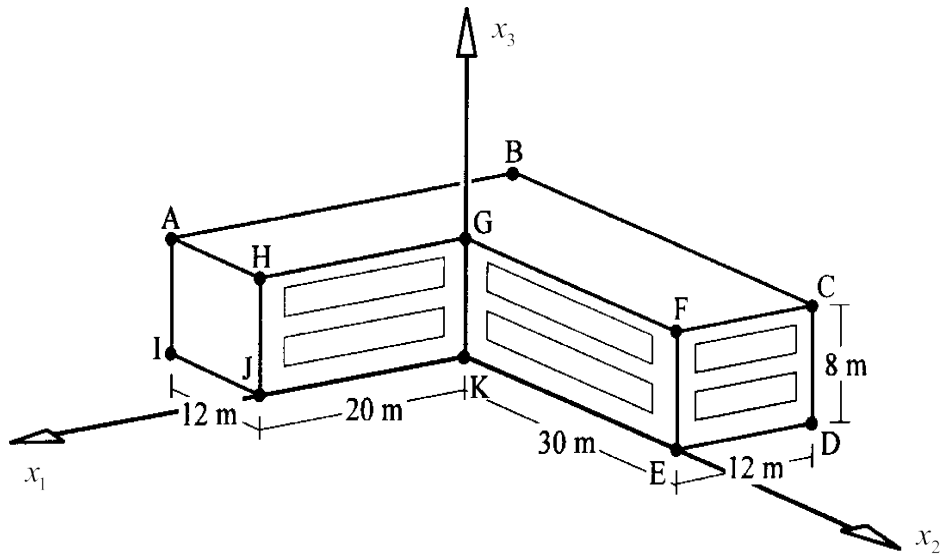


Bereich	Thema	Schwierigkeit
Analytische Geometrie	Punkte im Kartesischen Koordinatensystem - Ablesen von Punkten - Aufgabe 2	**

Die untenstehende Abbildung zeigt ein Schulgebäude, welches auf ein Koordinatensystem bezogen ist.



Bestimme aus der Abbildung die Koordinaten der Punkte A bis K.

Bereich	Thema	Schwierigkeit
Analytische Geometrie	Punkte im Kartesischen Koordinatensystem - Ablesen von Punkten - Aufgabe 2	**