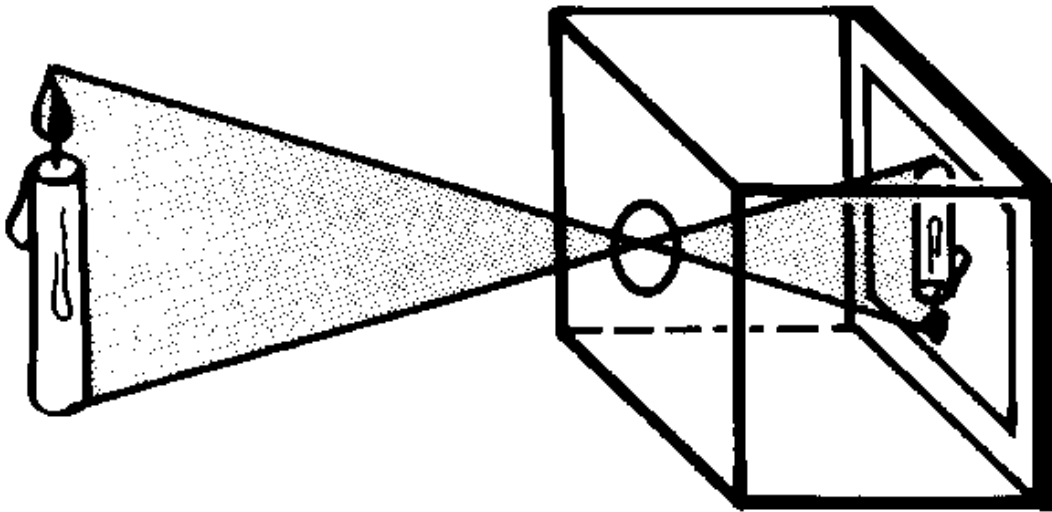
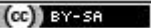


Bereich	Thema	Schwierigkeit
Geometrie	Strahlensätze - Anwendungsaufgaben	*

Lochkamera a)



Mit einer Lochkamera soll eine Kerze abgebildet werden. Die Kerze ist 20cm hoch, die Lochkamera 15cm lang, ihre Mattscheibe 10cm hoch. *Bestimme den Abstand, den die Kerze von der Öffnung der Lochkamera mindestens haben muss, damit das Bild noch ganz auf die Mattscheibe passt.*

 2010 Thomas Unkelbach

Bereich	Thema	Schwierigkeit
Geometrie	Strahlensätze - Anwendungsaufgaben	*

d: Abstand der Kerze vor der Öffnung der Lochkamera in cm

$$(S2) : \frac{d}{15} = \frac{20}{10} \Leftrightarrow x = 30 ; L = \{30\}$$

Der Abstand muss 30cm betragen.

 2010 Thomas Unkelbach