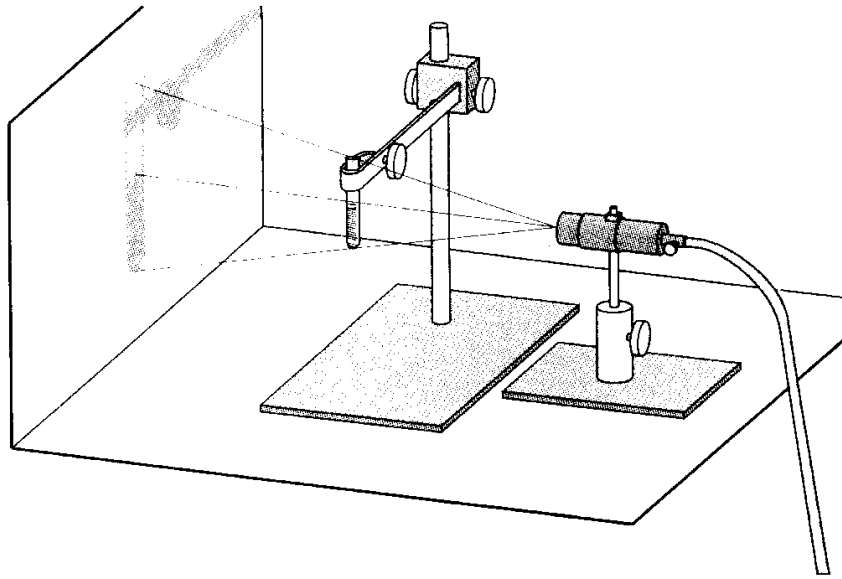
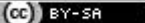


Bereich	Thema	Schwierigkeit
Geometrie	Strahlensätze - Anwendungsaufgaben	**

Projektion



Um Versuchsanordnungen besser sichtbar zu machen, verwendet man oft eine sogenannte ‚Projektion‘. Ein 15cm hoher Gegenstand ist 2,5m von der Wand entfernt. *In welchem Abstand von der Wand muss man die Lichtquelle aufstellen, damit das Bild des Gegenstands auf der Wand 90cm hoch ist?*

 2010 Thomas Unkelbach

Bereich	Thema	Schwierigkeit
Geometrie	Strahlensätze - Anwendungsaufgaben	**

d: Abstand der Lichtquelle zur Wand in cm

$$(S2) : \frac{d}{d - 250} = \frac{90}{15} \Leftrightarrow d = 300 ; L = \{300\}$$

Die Lichtquelle muss 300cm = 3m von der Wand entfernt aufgestellt werden.

 2010 Thomas Unkelbach