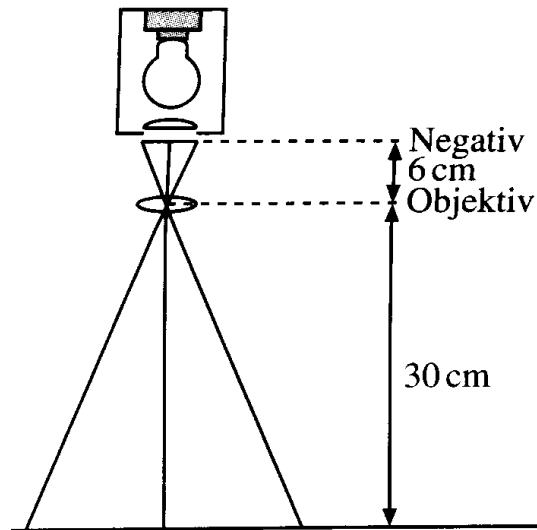
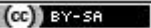


Bereich	Thema	Schwierigkeit
Geometrie	Strahlensätze - Anwendungsaufgaben	*

Vergrößerungsapparat



Von einem Kleinbildnegativ wird ein 30mm breiter und 20mm hoher Ausschnitt vergrößert. Das Vergrößerungsgerät ist wie in der nebenstehenden Abbildung eingestellt. *Berechne die Abmessungen des Bildes.*

 2010 Thomas Unkelbach

Bereich	Thema	Schwierigkeit
Geometrie	Strahlensätze - Anwendungsaufgaben	*

b: Breite des Bildes in mm

$$(S2) : \frac{b}{30} = \frac{300}{60} \Leftrightarrow b = 150 ; L = \{150\}$$

Die Breite des Bildes beträgt 150mm = 15cm .

h: Höhe des Bildes in mm

$$(S2) : \frac{h}{20} = \frac{300}{60} \Leftrightarrow h = 100 ; L = \{100\}$$

Die Höhe des Bildes beträgt 100mm = 10cm .

 2010 Thomas Unkelbach