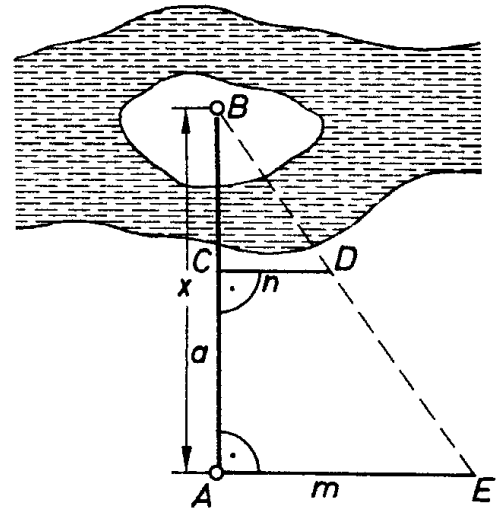


Bereich	Thema	Schwierigkeit
Geometrie	Strahlensätze - Anwendungsaufgaben	**

Vermessung Typ IV a)

Um die Entfernung zweier Punkte zu bestimmen, von denen einer unzugänglich ist oder zwischen denen sich ein Hindernis befindet, verfährt man nach dem in der rechten Abbildung dargestellten Verfahren.

- a) Worauf muss man bei diesem Verfahren unbedingt achten?
- b) Berechne die Entfernung des unzugänglichen Punktes B vom Punkt A, wenn die folgenden Streckenlängen vermessen wurden: $m = 120\text{m}$, $n = 80\text{m}$, $a = 60\text{m}$.



Bereich	Thema	Schwierigkeit
Geometrie	Strahlensätze - Anwendungsaufgaben	**

- a) Die Punkte A, B und C bzw. B, D und E müssen jeweils auf einer Geraden liegen; die Strecken \overline{CD} und \overline{AE} müssen parallel verlaufen.
- b) x: Entfernung der Punkte A und B

$$(S2) : \frac{x}{x-a} = \frac{m}{n} \Leftrightarrow \frac{x}{x-60} = \frac{120}{80} \Leftrightarrow x = 180 ; L = \{180\}$$

Die Punkte A und B sind 180m voneinander entfernt.